

## Паук

Наверное самая простая в изготовлении антенна, но показывает хорошие результаты в сельской или открытой местности. Для города тоже годится, правда точка доступа должна быть не слишком далеко от вас.



В основе данной антенны лежит N или PL-коннектор, его можно купить в любом радиомагазине.

1) Бежим в радиомагазин и покупаем N-connector, **или** PL-connector:



N-connector



PL-connector

Также не забудьте сразу купить ответную часть для купленного вами коннектора:



для N-коннектора



для PL-коннектора

Стоимость покупки составит примерно 2-3\$ (Цена на Январь 2007г.)

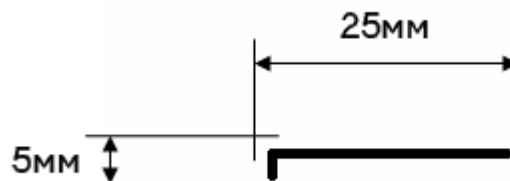
2) Находим медную проволоку желательно 2мм в диаметре, нам понадобится примерно 16см (всего **J**).

3) Нарежем из проволоки 5 –кусков:

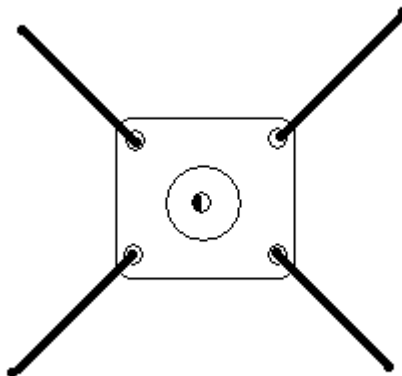
один кусок – 32мм.

четыре куска – 30мм.

4) У четырех равных кусков отгибаем один конец (5мм) на угол 90°.



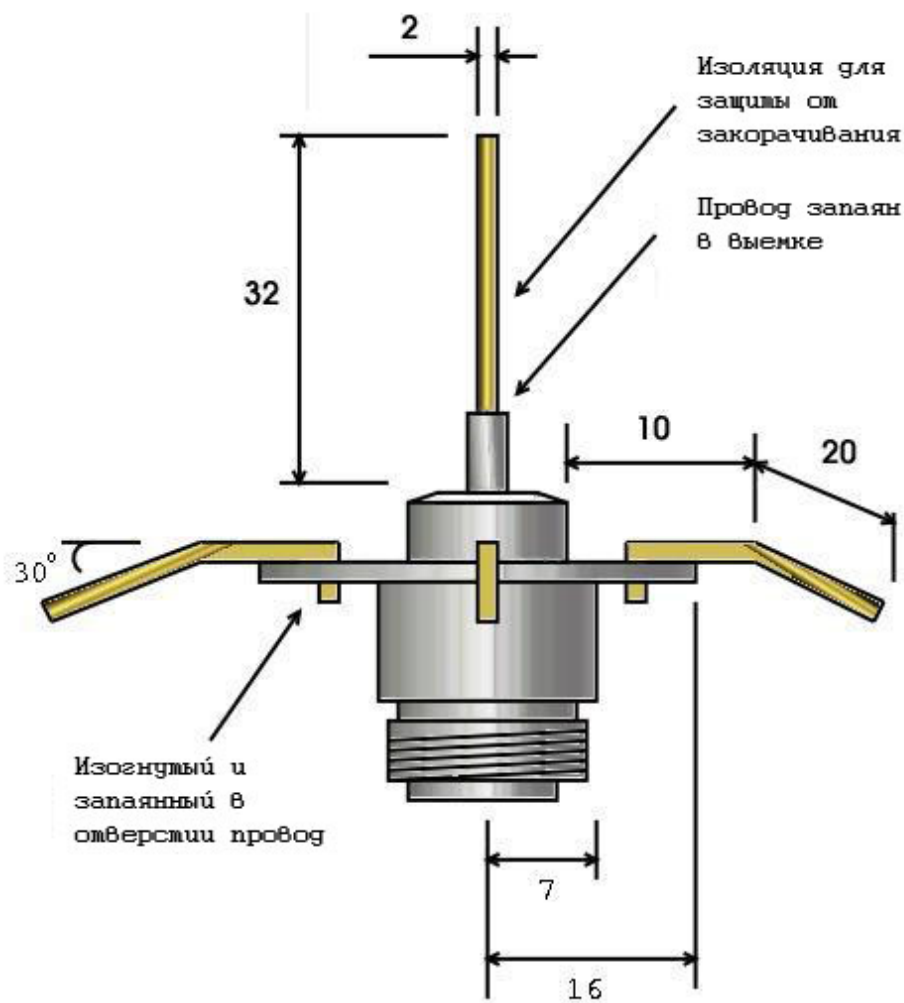
5) Впаиваем четыре куска (они называются отводы) загнутым концом в отверстия N или PL коннектора.



Вид сверху.

Сори за самодеятельность, небыло фотки.

6) Дальше всё делаем по рисунку:



Все размеры указаны в миллиметрах

**Ну вообще-то всё!**

Антенна успешно используется моим братом на даче.

Достоинство этой антенны во все-направленности: Висит за окном и ловит около 5-различных точек (Фига-се деревенька **J**)

Стабильный линк до точки на расстоянии 500м.